

**INOUSIC / WINDOWS AND DOORS  
THE GERMAN PROFILE ENGINEERS**



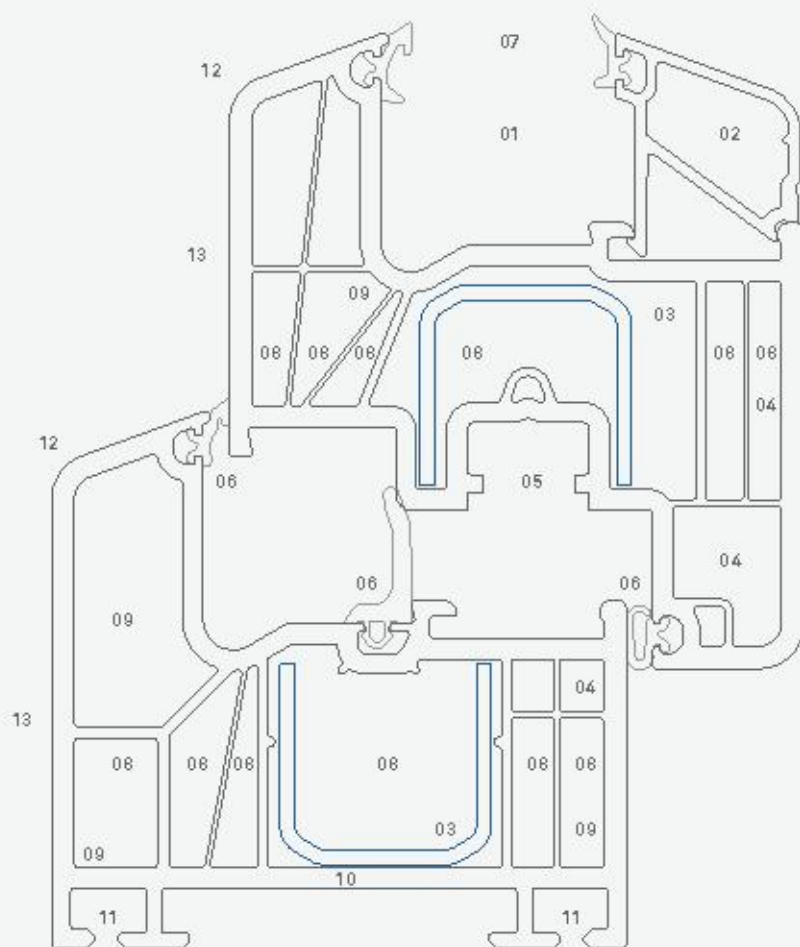
## **Prestige s rovným křídlem**

**System okenních profilů**

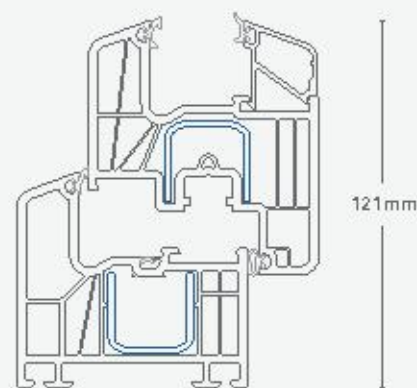


Nadčasový design rovného křídla Prestige se prolíná s vysokou funkčností moderní technologie výroby oken. Profil dosahuje vynikajících hodnot zvukové a tepelné izolace a je optimálním kvalitním řešením pro požadavky moderních staveb.

## Prestige s rovným křídlem



Prestige / Středové těsnění (MD)  
Obr.: 1:1



Prestige / Dorazové těsnění (AD)  
Obr.: 1:2,5



**INOUTIC IC PLUS**  
Komfort / Bezpečnost



**INOUTIC ECO PLUS**  
Úspora energie / Kvalita



**INOUTIC DESIGN PLUS**  
Barva / Tvar

- 01 Zasklení 24 až 44 mm:** Vychází vstříc široké nabídce speciálních tepelně-izolačních a zvukotěsných skel
- 02 Dvoupatková zasklívací lišta dle DIN 18545:** Zvýšená odolnost proti násilnému vniknutí
- 03 Silné výztuhy s přiléhavým tvarem:** Stabilní konstrukce okna
- 04 Kování:** Vysoká funkčnost a životnost / upevnění kování přes dvě komory
- 05 Eurodrážka pro kování s osovou vzdáleností 13 mm:** Možnost dovybavení na bezpečnostní okno s vysokou odolností proti vloupání

- 06 Tři celoobvodová těsnění v případě MD, dvě celoobvodová těsnění v případě AD:** Vynikající tepelná izolace, odolnost proti větru a zatékání
- 07 Výška drážky pro sklo 25 mm:** Optimální tepelná izolace / Potlačení kondenzace vody
- 08 Šestikomorová technologie:** Vynikající tepelná izolace / Hodnota  $U_f = 1,1 \text{ W/m}^2 \cdot \text{K}$
- 09 Otvory pro odvodnění a dekompresi skrz komory:** Ochrana proti vlhkosti a korozi ocelových výztuh v komorách
- 10 Stavební hloubka 76 mm:** Vysoká tepelná izolace pro úsporu nákladů na vytápění

- 11 Široká škála přídatných profilů /** Vhodné řešení pro každý stavební detail
  - 12 Zaoblení 20°:** Dobré odvádění vody / harmonický design.
  - 13 Designové možnosti:** Velký výběr dekorů a barev / dekor se vzhledem dřeva, s perličkovou strukturou nebo s metalickým povrchem
- + Sladěné provedení fasády:**  
K systému Prestige jsou k dispozici i další produkty Inoutic, např. zdvižně-posuvné dveře nebo systém pro fasády a zimní zahrady

PROFILY INOUTIC SPLŇUJÍ VŠECHNY PŘEDPISY PRO VÝROBEK A ZKUŠEBNÍ PŘEDPISY. SPOLEČNOST INOUTIC JE ZAKLÁDAJÍCÍM ČLEMEM INICIATIVY PRO »RECYKLOVÁNÍ PLASTOVÝCH OKEN«, KTERÁ POD JMÉNEM REWINDO GMBH ZASTUPUJE NĚMECKÉ VÝROBCE PLASTOVÝCH PROFILŮ.

VÁŠ PARTNER INOUTIC

