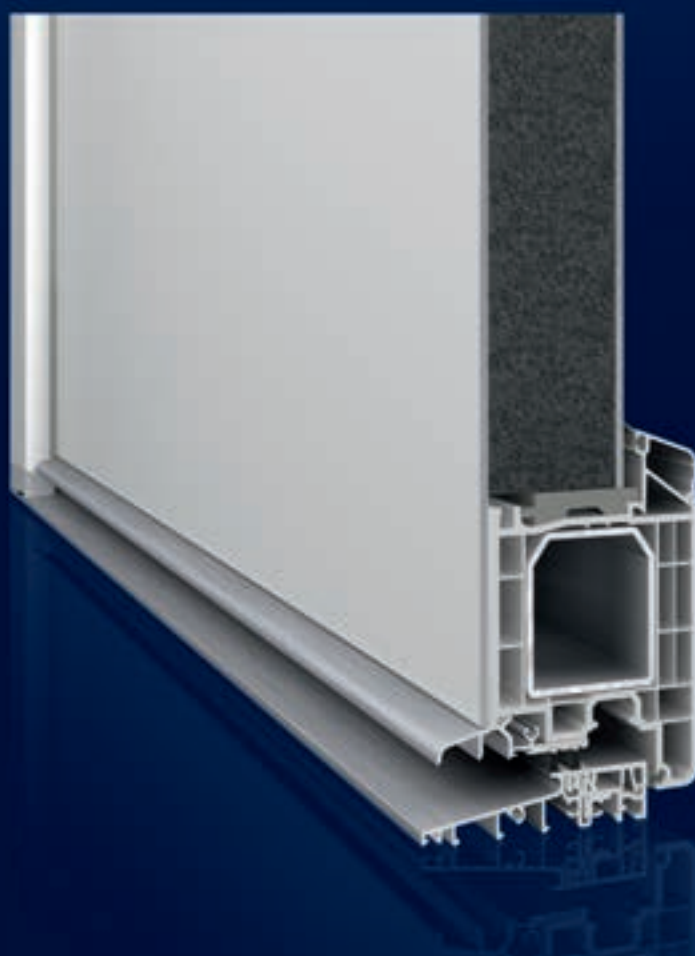


## Eforte Systém vchodových dveří

---

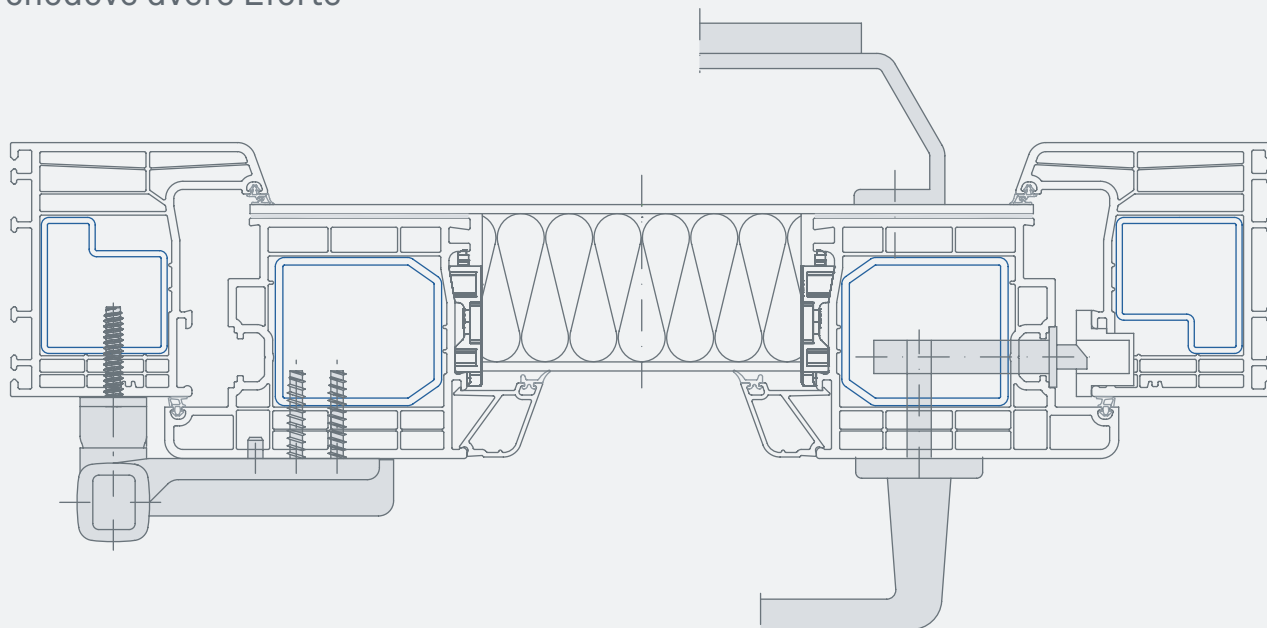


---

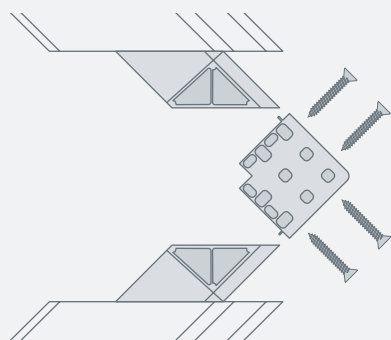
Nový prémiový systém profilů pro dveře Eforte nabízí nejen vynikající hodnotu tepelné prostupnosti  $U_a$  až  $0,6 \text{ W/m}^2\text{K}$ , ale okouzlí vás také svými dokonalými tvary. Volitelný panel výplně pro překrytí křídla může být vyroben z hliníku, epoxidové pryskyřice nebo skla. Tento panel překrývá profil křídla zvenku a vytváří bezvadný hladký povrch, který elegantně dokreslí vstupní prostor.

---

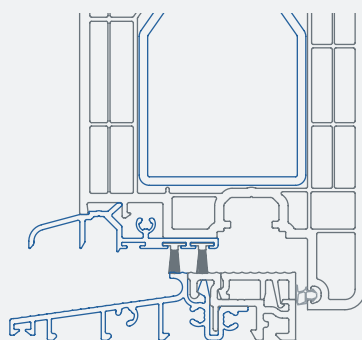
## Vchodové dveře Eforte



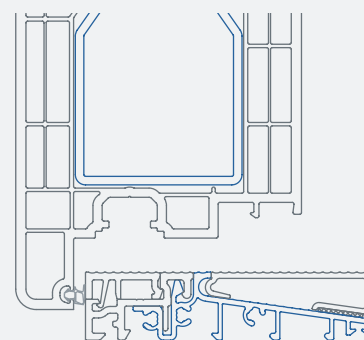
Vchodové dveře Eforte / Vodorovný řez



Rohové spojky



Varianta s oteviráním dovnitř



Varianta s oteviráním ven



**INOUTIC IC PLUS**  
Komfort / Bezpečnost



**INOUTIC ECO PLUS**  
Úspora energie / Kvalita



**INOUTIC DESIGN PLUS**  
Barva / Tvar

- + **Ocelová výztuž s tloušťkou stěny 2,5 mm:** Vysoká stabilita a odolnost vůči zkroucení / rám i křídlo jsou opatřeny velkoplošnou ocelovou výztuhou
- + **Profilové rohy s kovovou spojkou:** Zinkové rohové spojky / zvýšená stabilita / mimořádná odolnost i při dlouhodobém používání
- + **Možnost vícebodového zabezpečení a použití speciálního kování:** Vynikající zabezpečení proti vloupání / speciální kování testované podle standardu ENv 1627
- + **Nízký (bezbariérový) práh:** Hliníkový práh splňuje požadavky bezbariérovosti / mimořádná odolnost proti zatékání i ve verzi s falešným sloupkem

- + **Pětikomorová technologie a stavební hloubka 84 mm:** Vynikající tepelná izolace / hodnota  $U_s$  až 0,6 W/m<sup>2</sup>K
- + **Systém těsnění Eforte:** K ovládní stačí jen velmi malá síla / vynikající odolnost proti zatékání
- + **Variabilní drážka pro kování:** 2 šířky kovací drážky / 16 mm a 20 mm
- + **Vysoká odolnost:** Test kvality zahrnuje 100 000 cyklů otevření a zavření (odpovídá přibližně 20 rokům používání)
- + **Výztuž v rámu umožňuje použití elektrického otevírání:** Není potřeba žádné frézování

- + **Výplň pro překrytí křídla:** Úžasný design se štíhlým předsazením / výplň vchodových dveří pro překrytí křídla až do rozměru 75 mm
- + **Designové možnosti:** Velký výběr dekorů a barev / dekor se vzhledem dřeva, s perličkovou strukturou nebo s metalickým povrchem / volitelné provedení s hliníkovým krytem
- + **Možnost zabudování do všech běžných typů vchodových dveří:** Jednokřídlé nebo dvoukřídlé, provedení s falešným nebo pevným sloupkem, s bočním dílcem nebo s nadsvětlíkem, otevírání dovnitř nebo ven

KONCEPCE RECYKLACE / INOUTIC JE ZAKLÁDAJÍCÍM ČLEMEM INICIATIVY PRO RECYKLOVÁNÍ PLASTOVÝCH OKEN, KTERÁ POD JMÉNEM »REWINDO GMBH« ZASTUPUJE NĚMECKÉ VÝROBCE PLASTOVÝCH PROFILŮ.

VÁŠ PARTNER INOUTIC